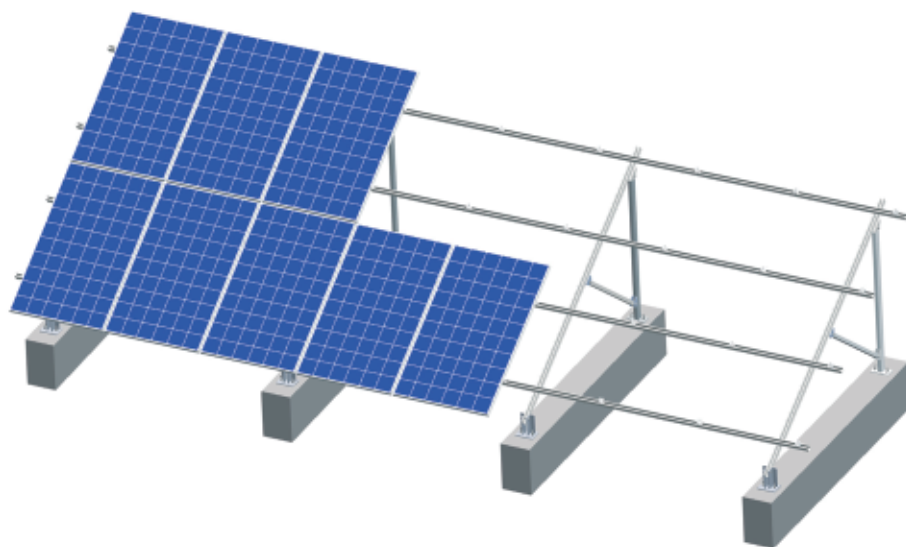


条基混凝土太阳能光伏支架 (预埋地脚螺栓式)

系列名称：CF-I

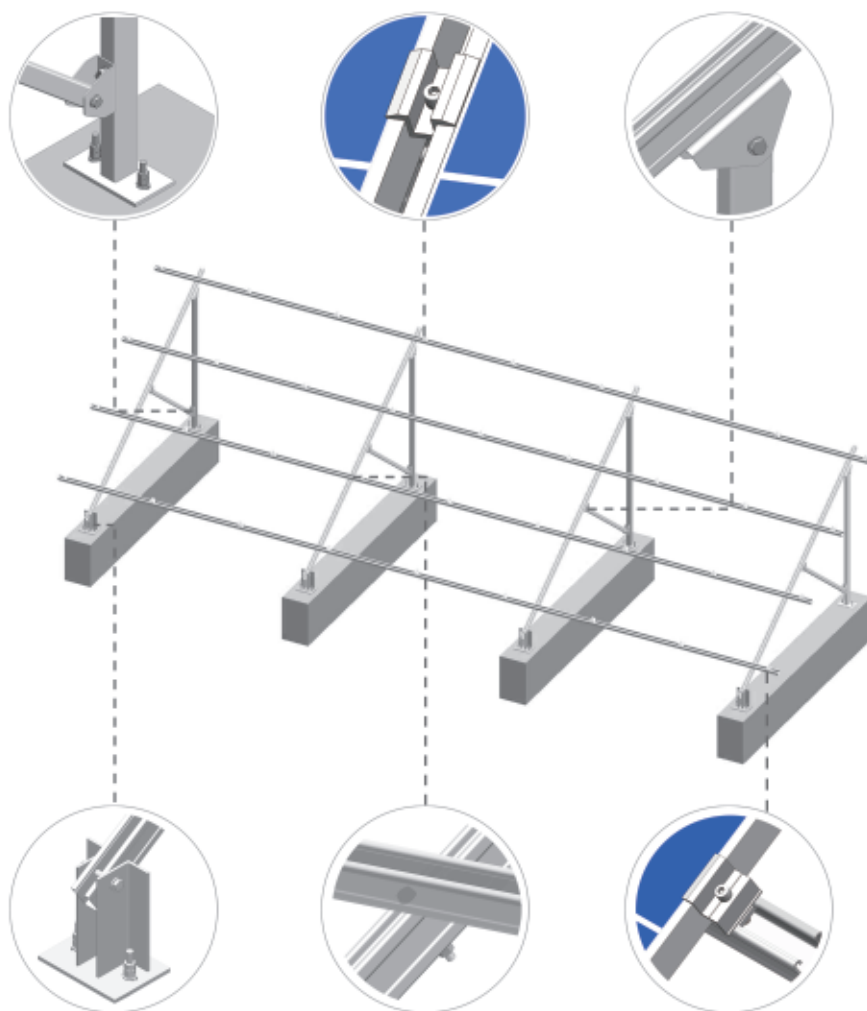


技术参数

- 适用于太阳能系统：大型地面电站，开阔地面发电系统
- 系统类型：地面条基混凝土支架
- 支架材质选型：热浸锌钢、铝合金、不锈钢
- 雪荷载：1.0 kn/㎡
- 风载：36 m/s
- 安装角：固定、可根据客户要求设计
- 组件类型：晶硅有框组件或无框薄膜组件
- 组件连接：中压、边压
- 镀锌层厚度：65um 或 依据客户定制

特点

- 预埋螺栓,支架安装快捷
- 成本经济
- 坚固、稳定、耐用
- 现浇水泥精确度高,组件阵列垂直度、平整度高
- 适合于混凝土低廉的国家
- 适合于强风,大雪区域
- 适合于松软草地或坚硬且含石较多的土地、戈壁、沙漠、碎石等不同地质
- 组件排列：横向或纵向
- 25年使用寿命



WM-01	WM-22	WM-02	WM-06	WM-14	WM-15
铰连接件	后支座	连接件	横梁连接件	斜梁	横梁
Q235B 热浸锌钢					
WM-19	WM-12	WM-24	WM-27	WM-34	WM-35
斜撑	后立柱	前支座	螺栓/菱形螺母	中压	边压
Q235B 热浸锌钢			螺栓：不锈钢 菱形螺母：热浸锌钢	铝合金	